

2. 概要

2.1 教員一覧（平成 31 年 3 月 31 日現在）

専任教員

所 属	役 職	職 位	学 位	氏 名
電子光工学科 光科学研究科	学長	教授	博士（工学）	川瀬 正明
電子光工学科 光科学研究科	学部長	教授	理学博士	山中 明生
電子光工学科 光科学研究科	研究科長	教授	工学博士	佐々木 慎也
応用化学生物学科 光科学研究科	学科長	教授	理学博士	Olaf Karthaus
電子光工学科 光科学研究科	学科長	教授	博士（理学）	福田 誠
情報システム工学科 光科学研究科	学科長	教授	博士（工学）	山林 由明
電子光工学科		特任教授	教育学士	青塚 健一
情報システム工学科 光科学研究科		教授	博士（理工学）	今井 順一
電子光工学科		教授	文学修士	王 建康
応用化学生物学科 光科学研究科		教授	博士（工学）	大越 研人
電子光工学科 光科学研究科		教授	博士（工学）	小田 尚樹
電子光工学科 光科学研究科		教授	Ph. D	唐澤 直樹
応用化学生物学科 光科学研究科		教授	博士（工学）	川辺 豊
応用化学生物学科 光科学研究科		教授	博士（水産学）	木村 廣美
情報システム工学科 光科学研究科		教授	博士（理学）	小松川 浩
応用化学生物学科 光科学研究科		教授	工学博士	下村 政嗣
情報システム工学科 光科学研究科		教授	博士（工学）	曾我 聡起
応用化学生物学科 光科学研究科		教授	工学博士	谷尾 宣久
情報システム工学科 光科学研究科		教授	工学博士	長谷川 誠
情報システム工学科 光科学研究科		教授	博士（工学）	三澤 明

2.概要

所 属	役 職	職 位	学 位	氏 名
電子光工学科		特任教授	修士（地球物理学）	宮嶋 衛次
情報システム工学科 光科学研究科		教授	博士（工学）	村井 哲也
電子光工学科		特任教授	理学修士	安田 富久一
情報システム工学科 光科学研究科		特任教授	博士（工学）	吉田 淳一
電子光工学科 光科学研究科		教授	博士（工学）	吉本 直人
応用化学生物学科 光科学研究科		教授	博士（工学）	李 黎明
電子光工学科 光科学研究科		准教授	博士（工学）	青木 広宙
応用化学生物学科 光科学研究科		准教授	博士（工学）	梅村 信弘
電子光工学科 光科学研究科		准教授	工学博士	江口 真史
情報システム工学科		准教授	修士（文学）	小川 正浩
情報システム工学科 光科学研究科		准教授	博士（工学）	小林 大二
応用化学生物学科 光科学研究科		准教授	博士（学術）	坂井 賢一
応用化学生物学科 光科学研究科		准教授	博士（工学）	高田 知哉
電子光工学科 光科学研究科		准教授	工学博士	張 公儉
情報システム工学科		講師	博士（理工学）	石田 雪也
電子光工学科		講師	博士（理工学）	小田 久哉
電子光工学科		講師	博士（文学）	金井 彩香
応用化学生物学科		講師	博士（工学）	平井 悠司
情報システム工学科		講師	博士（理学）	深町 賢一
情報システム工学科		講師	修士（文学）	Randy L. Evans
情報システム工学科		講師	博士（理工学）	山川 広人
情報システム工学科		助手	修士（理工学）	砂原 悟

名誉教授

川合 敏雄 (元光科学部長)
雀部 博之 (元学長)
三戸 慶一 (元光科学部長)
花村 榮一 (元本学教授)
加藤 洵 (元光科学研究科長)
浜中 宏一 (元光科学部長)
小林 壯一 (元本学教授)

客員教授

荒川 弘熙
今井 敏郎
太田 信廣
佐藤 昇志
田畑 昌祥
山下 幹雄

非常勤講師

青塚 健一
有賀 啓之
岩本 一郎 北星学園大学経済学部
浦田 政則
云 肖梅
大場 崇代
大塚 晴之 甲南大学経営学部経営学科
岡部 成玄
金関 貴幸 札幌医科大学医学部
亀井 伸照 北海学園大学法学部
河野 敬一
木滑 英司
金城 政孝 北海道大学大学院先端生命科学研究院
今野 靖政
佐々木 直樹
佐藤 昇志
白樫 久
菅原 健太 國學院大學北海道短期大学部
高野 真理子

2.概要

高橋 晴人	
瀧本 誓	星槎道都大学社会福祉学部
田代 早矢人	
寺山 千紗都	
冨家 直明	北海道医療大学心理科学部
鳥越 俊彦	札幌医科大学医学部
中嶋 輝明	北星学園大学文学部
行木 孝夫	北海道大学大学院理学研究院
野村 恭史	北海道大学大学院文学研究院
原田 勇	
原田 雅之	
林 雄一郎	
藤本 直樹	北海道情報大学経営情報学部
前田 隆	
丸田 和弘	
三浦 洋	北海道情報大学情報メディア学部
森本 琢	北海道大学大学院文学研究院
安田 富久一	
安高 誠吾	
山形 定	北海道大学大学院工学研究院
渡部 斎	星槎道都大学社会福祉学部
小林 壮一	
小林 毅之	
山下 幹雄	

2.2 教員役職一覧

学長・学部長・研究科長・各学科長：2.1 教員一覧を参照ください。

教室幹事：高田知哉（応用化学生物学科）、小田久哉（電子光工学科）、
石田雪也（情報システム工学科）、大越研人（光科学研究科）

大学教育センター長：谷尾宣久

次長：梅村信弘（共通教育主任）、今井順一（教職課程主任）

副センター長：唐澤直樹、木村廣美、今井順一、梅村信弘（大学院担当）

学生支援センター長：曾我聡起

副センター長：梅村信弘、青木広宙、三澤明

キャリアセンター長：吉本直人

副センター長：大越研人、小松川浩、小田尚樹

入試センター長：山中明生

副センター長：唐澤直樹、長谷川誠、坂井賢一、平井悠司、石田雪也、
大越研人（大学院担当）

広報センター長：小田尚樹

副センター長：金井彩香

連携センター長：山中明生

副センター長：今井順一（高大連携担当）、長谷川誠（地域イベント連携担当）、
曾我聡起（地域機関連携担当）、小松川浩（大大連携担当）

メディア教育センター長：小松川浩

副センター長：曾我聡起、深町賢一

図書館長：山林由明

フォトニクス研究所長：川辺豊

2.3 教授会・研究科委員会・学事連絡会議（平成 30 年度）

平成 30 年度教授会・研究科委員会・学事連絡会議の開催期日及び主要な報告事項及び審議事項は次のとおりです。

・平成 30 年度第 1 回学事連絡会議

日時：平成 30 年 4 月 2 日（月）午後 4 時 45 分から

場所：千歳科学技術大学本部棟 2 階大会議室

内容：

議題

（1）公立大学法人化について

①千歳市議会の経過

（2）学長案件

①学長報告

（3）学部長案件

①AP事業 今年度の計画について

（4）FD委員会報告

①1 年生クラスアドバイザーについて

（5）大学教育センター

①学籍異動（復学・休学・休学延長・退学）について

②学生数報告（学部・大学院）

③学外への出講状況について

④仮進級者対象ガイダンスの実施について

⑤授業における学生の出欠確認について

⑥オフィスアワー実施可能時間の調査について

⑦平成 30 年度教育実習実施予定等について

（6）学生支援センター

2.概要

- ① 1 学年交流会について
- ② 稜輝祭の実施日程について
- (7) キャリアセンター
 - ① 2017 年度卒業生の進路決定状況について
 - ② 学部 4 年生・修士 2 年生対象就職支援行事について
- (8) 入試センター
 - ① 2018 年度入試結果
 - ② 大学院入試・筆記免除制度事前審査について
 - ③ 事業実績・今後の予定
- (9) 広報センター
 - ① 研究室ガイドの完成について
- (10) 連携センター
 - 大学連携
 - ① 事業報告
- (11) メディア教育センター
 - ① 教員の PC 及びネットワークの障害等の対応にかかる運用体制
 - ② ネットワークのリプレイス完了報告
 - ③ 情報セキュリティポリシーについて
 - ④ ソフトウェアについて
- (12) 図書館
 - ① マイライブラリの利用について

・平成 30 年度第 1 回研究科委員会

日時：平成 30 年 4 月 2 日（月）学事連絡会議終了後から

場所：千歳科学技術大学本部棟 2 階大会議室

内容：

審議事項

- ① 入学者の決定について
- ② 平成 30 年度科目等履修生の受け入れについて
- ③ 除籍者について
- ④ 大学院棟実験室の使用許可について（高杉企画総務課長）

報告事項

- ① 大学院の在籍者について

・平成 30 年度第 1 回教授会

日時：平成 30 年 4 月 2 日（月）研究科委員会終了後から

場所：千歳科学技術大学本部棟 2 階大会議室

内容：

審議事項

- ①入学者の決定について
- ②除籍者について
- ③編入学者の単位認定について
- ④科目等履修生の受け入れについて

・平成30年度第2回学事連絡会議

日時：平成30年5月9日（水）午後4時45分から

場所：千歳科学技術大学本部棟2階大会議室

内容：

議題

(1) 学長案件

- ①学長報告

(2) 学部長案件

(3) FD委員会報告

(4) 大学教育センター

- ①学籍異動（除籍予定者）について
- ②学生数報告
- ③博士前期・後期課程副査調査について
- ④博士後期課程研究中間発表会の開催について
- ⑤春学期教職課程登録者について
- ⑥専任教員・非常勤講師のオフィスアワーの実施状況について
- ⑦卒業研究及び大学院特別研究・演習科目出席登録手順について
- ⑧出欠状況の入力について

(5) 学生支援センター

- ①平成30年度父母懇談会開催日程について
- ②平成30年度1学年交流会アンケート集計結果

(6) キャリアセンター

- ①学部4年生・大学院修士2年生対象 学内就職支援行事について

(7) 入試センター

- ①2018年度入試結果総括及び2019年度の対応策について
- ②2019年度入試における募集区分毎の入学定員変更について
- ③2019年度入試日程
- ④第1回オープンキャンパス（6月17日（日））
- ⑤事業実績・今後の予定

(8) 広報センター

2.概要

①2019 大学案内（パンフレット）の完成について

②新入生アンケートの結果について

(9) 連携センター

高大連携

①事業報告

②今後の予定

大学連携（小松川副センター長）

①今後の予定

(10) メディア教育センター

①P C教室の運用について

②BYOD の検証について

③e ラーニングのモバイル化について

④カルテ更新について

(11) 図書館

①年報の作成について

(12) フォトニクス研究所

(13) その他

①平成 30 年度合成・物質プラットフォームシンポジウムについて

・平成 30 年度第 2 回研究科委員会

日時：平成 30 年 5 月 9 日（水）学事連絡会議終了後から

場所：千歳科学技術大学本部棟 2 階大会議室

内容：

審議事項

①科目等履修生の単位認定について

・平成 30 年度第 2 回教授会

日時：平成 30 年 5 月 9 日（水）研究科委員会終了後から

場所：千歳科学技術大学本部棟 2 階大会議室

内容：

審議事項

①除籍者について

②科目等履修生の単位認定について※高大連携校からの入学者

・平成 30 年度第 3 回 学事連絡会議

日時：平成 30 年 6 月 14 日（木）午後 4 時 45 分から

場所：千歳科学技術大学本部棟 2 階大会議室

内容：

議題

- (1) 学長案件
 - ①学長報告
- (2) 学部長案件
 - ①授業外学修時間について（中間報告）
 - ②平成32年度開始（一部平成31年度）新カリキュラムについて
- (3) FD委員会報告
- (4) 大学教育センター
 - ①学生数報告
 - ②春学期の試験日程について
 - ③春学期集中講義について（学部・大学院）
 - ④大学院博士前期・後期課程研究中間発表会の開催について
 - ⑤春学期授業評価アンケートの実施について
- (5) 学生支援センター
 - ①2017年度 学生相談室利用状況報告
 - ②2017年度 困りごと相談(障害学生支援) 報告
- (6) キャリアセンター
 - ①2018年度（18期生）の就職支援（現状の内定状況）
 - ②4年生対象学内就職支援行事について
 - ③企業と大学の情報交換会開催日程について
- (7) 入試センター
 - ①第1回オープンキャンパスについて
 - ②事業実績・今後の予定
- (8) 連携センター
 - 高大連携
 - ①事業報告
 - 大学連携
 - ①事業報告
- (9) その他
 - ①平成30年度電気設備年次点検の実施について（お知らせ）

・平成30年度第3回研究科委員会

日時：平成30年6月14日（木）学事連絡会議終了後から

場所：千歳科学技術大学本部棟2階大会議室

内容：

審議事項

2.概要

①平成30(2018)年度学外学位論文審査委員について
※2018年度 大学院博士前期・後期課程 審査体制

・平成30年度第4回学事連絡会議

日時：平成30年7月11日（水）午後4時45分から

場所：千歳科学技術大学本部棟2階大会議室

内容：

議題

(1) 学長案件

①学長報告

(2) 学部長案件

(3) FD委員会報告

(4) 大学教育センター

①学生数報告

②春学期の講義実施状況及び試験等について

③大学院博士前期課程の研究中間発表会スケジュール（案）について

④秋学期成績表配付及び履修登録変更期間について

(5) 学生支援センター

①平成30年度千歳科学技術大学父母懇談会について

(6) キャリアセンター

①2018年度（18期生）の就職支援（現状の内定状況）

②4年生対象学内就職支援行事について

③3年生インターンシップ実施について

(7) 入試センター

①大学院博士前期課程I期入試・博士後期課程社会人入試

②第1回オープンキャンパス結果（6月17日（日））

③第2回オープンキャンパス（8月4日（土）・5日（日））

④事業実績・今後の予定

⑤2018年度入試辞退者アンケート集計結果

(8) 連携センター

高大連携

①今後の予定

地域イベント連携

①今後の予定

大学連携

①事業報告

②今後の予定

(9) メディア教育センター

①セキュリティについて

(10) 図書館

①年報原稿の提出について

(11) フォトニクス研究所

①今後の予定

・平成30年度第5回学事連絡会議

日時：平成30年9月12日（水）午後4時45分から

場所：千歳科学技術大学本部棟2階大会議室

内容：

議題

(1) 学長案件

①学長報告

(2) 学部長案件

(3) FD委員会報告（川辺委員長）

(4) 大学教育センター

①学生数報告

②秋学期成績表配付及び履修登録変更期間について

③GPA1.5未満の学生及び仮進級者に対する履修指導について

④修士論文発表会・学位論文発表会日程調査について

⑤5大学連携科目の履修について

(5) 学生支援センター

①稜輝祭の延期について

②平成30年度 父母懇談会について

(6) キャリアセンター（吉本センター長）

①2018年度（18期生）の就職支援（現状の内定状況）

②4年生対象学内就職支援行事について

③秋学期キャリア形成プログラムについて

④就職パンフレット制作に関するお願い

⑤インターンシップ事後研修会について

⑥「企業と大学の情報交換会」について

(7) 入試センター

①大学院博士前期課程I期入試結果

②体験型入試（AO）の実施状況

③第2回オープンキャンパス結果

④第3回オープンキャンパス（10月7日（日））

2.概要

⑤事業実績・今後の予定

(8) 連携センター

高大連携

①今後の予定

地域イベント連携

①事業報告

大学連携

①事業報告

②今後の予定

(9) メディア教育センター

①地震の被害状況並びに今後の対応

(10) 図書館

①地震の被害状況並びに今後の対応

(11) フォトニクス研究所

①今後の予定

・CIF19 について

(12) その他

①日本化学会北海道支部主催 2018 年度環境・安全講習会についてお知らせ

②学校法人千歳科学技術大学臨時職員就業に関する要綱の一部改正について

・平成 30 年度第 4 回研究科委員会

日時：平成 30 年 9 月 12 日（水） 学事連絡会議終了後から

場所：千歳科学技術大学本部棟 2 階大会議室

内容：

審議事項

①平成 30 年度科目等履修生の受入について

・平成 30 年度第 3 回教授会

日時：平成 30 年 9 月 12 日（水） 研究科委員会終了後から

場所：千歳科学技術大学本部棟 2 階大会議室

内容：

審議事項

①英検取得者の単位認定について

②春学期末卒業者の決定について

③学生の懲戒処分について

・女子中学生への下着写真要求に関する件

・定期試験における不正行為

④学生の除籍について

・平成30年度第6回学事連絡会議

日時：平成30年10月10日（水） 午後4時45分から

場所：千歳科学技術大学本部棟2階大会議室

内容：

議題

- (1) 公立大学法人化について
- (2) 学長案件
 - ①学長報告
- (3) 学部長案件
 - ①AP関連報告
- (4) FD委員会報告
 - ①授業公開及びFD研修会の開催について
- (5) 大学教育センター
 - ①学生数報告
 - ②平成30年度学科分けについて
 - ③平成30年度教職課程登録者数について
 - ④博士前期・後期課程学位審査日程について
- (6) 学生支援センター
 - ①平成30年度 父母懇談会について
 - ②稜輝祭について
- (7) キャリアセンター
 - ①2018年度（18期生）の就職支援（現状の内定状況）
 - ②4年生対象就職支援行事について
 - ③「企業と大学の情報交換会」について
 - ④2020年卒対象学内イベントについて
- (8) 入試センター
 - ①体験型入試（AO）の実施状況
 - ②第3回オープンキャンパス結果
 - ③当面の入学試験実施予定
 - ④事業実績・今後の予定
- (9) 連携センター
 - 高大連携
 - ①今後の予定
 - 大学連携
 - ①事業報告

2.概要

②今後の予定

(11) 図書館

- ①年報・研究室蔵書点検のお礼
- ②年度末に向けた図書購入処理について

(12) フォトニクス研究所

- ①今後の予定
 - ・CIF19 について

(13) その他

- ①千歳美々ワールドの企業誘致について

・平成 30 年度第 4 回教授会

日時：平成 30 年 10 月 10 日（水）学事連絡会議終了後から

場所：千歳科学技術大学本部棟 2 階大会議室

内容：

審議事項

- ①学生の除籍について

・平成 30 年度第 7 回学事連絡会議

日時：平成 30 年 11 月 14 日（水）午後 4 時 45 分から

場所：千歳科学技術大学本部棟 2 階大会議室

内容：

議題

(1) 学長案件

- ①学長報告

(2) 学部長案件

- ①AP関連報告

(3) FD委員会報告

- ①FD研修会の開催について

日時：平成31年1月8日（火）13:15～16:30（予定） 於 F203

講 師：愛媛大学 教育・学生支援機構教育企画室 仲道 雅輝 講師

テーマ：評価とシラバス（仮）

(4) 大学教育センター

- ①学籍異動（休学・退学）について
- ②学生数報告
- ③秋学期試験等の日程について
- ④秋学期授業評価アンケートについて

・実施期間：平成 30 年 12 月 3 日（月）～平成 31 年 1 月 25 日（金）

- ⑤2019年度学事日程（案）について
- ⑥大学院博士前期・後期課程学位審査スケジュール等について
- (5) 学生支援センター
 - ①父母懇談会報告
 - ②稜輝祭報告
 - ③卒業記念謝恩パーティーについて
- (6) キャリアセンター
 - ①2018年度（18期生）の就職支援（現状の内定状況）
 - ②4年生対象就職支援行事について
- (7) 入試センター
 - ①体験型入試（AO）の実施状況
 - ②特別推薦入試（面接試験実施 11/17（土））
 - ③2018年度オープンキャンパス累計参加者数
 - ④当面の入学試験実施予定
 - ⑤事業実績・今後の予定
 - ⑥2020年度（2019年度実施）入学者選抜方法等について
 - ⑦2021年度（2020年度実施）入学者選抜方法等について（概要）
- (8) 広報センター
 - ①CM放映について
- (9) 連携センター
 - 高大連携
 - ①今後の予定
- (10) フォトニクス研究所
 - ①今後の予定
 - ・CIF19の結果について

・平成30年度第8回学事連絡会議

日時：平成30年12月12日（水）午後4時45分から

場所：千歳科学技術大学本部棟2階大会議室

内容：

議題

- (1) 学長案件
 - ①学長報告
- (2) 学部長案件
 - ①AP関連報告
- (3) FD委員会報告
 - ①FD研修会の開催について

2.概要

日 時：平成31年1月8日（火）13:15～16:30（予定） 於 F203
講 師：愛媛大学 教育・学生支援機構教育企画室 仲道 雅輝 講師
テーマ：評価とシラバス（仮）

（4）大学教育センター

- ①学籍異動（休学・退学）について
- ②学生数報告
- ③集中講義時間割について
- ④秋学期定期試験時間割について
- ⑤平成30（2018）年度 大学院博士後期課程研究中間発表会の開催について
- ⑥2018年度 大学院博士前期課程及び博士後期課程 学位予備審査調査書提出状況

（5）学生支援センター

- ①2018年度学生生活アンケートの実施について
 - ・実施期間：平成31年1月16日（水）～1月25日（金）
 - ※マークシートを使用して実施

（6）キャリアセンター

- ①2018年度（18期生）の就職支援（現状の内定状況）
- ②「企業と大学の情報交換会」アンケート集計結果

（7）入試センター

- ①体験型入試（AO）の実施状況
- ②特別推薦入試（面接試験実施 11/17（土））
- ③公募推薦入試（面接試験実施 12/22（土））
- ④大学院入試（面接試験実施 12/22（土））
- ⑤編入学試験I期（面接試験実施 12/22（土））
- ⑥当面の入学試験実施予定
- ⑦事業実績・今後の予定

（8）連携センター

- 高大連携（今井副センター長）
 - ①事業報告
 - ②今後の予定
- 地域イベント連携（長谷川副センター長）
 - ①今後の予定
- 大学連携（小松川副センター長）
 - ①事業報告

（9）その他

- ①平成30年度北海道工学教育協会研究集会の開催について

・平成30年度第9回学事連絡会議

日時：平成31年1月16日（水）午後4時45分から

場所：千歳科学技術大学本部棟2階大会議室

内容：

議題

(1) 学長案件

①学長報告

(2) 学部長案件

(3) FD委員会報告

(4) 大学教育センター

①学籍異動（休学・退学）について

②学生数報告

③1年生学科分けの状況について

④教職課程研修会の実施について

⑤平成30（2018）年度 大学院博士前期課程・後期課程 学位審査出願者について

⑥2018年度 博士後期課程「学位論文発表会・最終試験」の実施について

(5) 学生支援センター

①学生表彰候補者の募集について

②卒業記念謝恩パーティーについて

(6) キャリアセンター

①2018年度（18期生）の就職支援（現状の内定状況）

②「学内業界研究セミナー」の開催について

(7) 入試センター

①体験型入試（AO）（12/22（土）実施）

②公募推薦入試（12/22（土）実施）

③編入学試験I期（試験実施（12/22（土））

④2019年度入試中間報告

⑤大学院入試（12/22（土）実施）

⑥当面の入学試験実施予定

⑦事業実績・今後の予定

(8) 連携センター

高大連携（今井副センター長）

①今後の予定

(9) 図書館（山林図書館長）

①王先生追悼展示開催

(10) その他

①e-ポートフォリオによる学修成果の可視化コンソーシアムへの加盟について

2.概要

- ②教育研究社会貢献賞の推薦依頼について
- ③平成 30 年度個人研究費の取扱いについて

・平成 30 年度第 5 回教授会

日時：平成 31 年 1 月 16 日（水） 学事連絡会議終了後から

場所：千歳科学技術大学本部棟2階大会議室

内容：

審議事項

- ①e-ポートフォリオによる学修成果の可視化コンソーシアムへの加盟について

・平成 30 年度第 10 回学事連絡会議

日時：平成 31 年 2 月 13 日（水）午後 4 時 45 分から

場所：千歳科学技術大学本部棟 2 階大会議室

内容：

議題

(1) 学長案件

- ①学長報告

(2) 学部長案件

- ①AP関連報告

(3) FD委員会報告

(4) 大学教育センター

- ①学籍異動（退学）について
- ②学生数報告
- ③秋学期再追加試験について
- ④平成 31 年度時間割（暫定版）について

(5) 学生支援センター

(6) キャリアセンター

- ①2018 年度（18 期生）の就職支援（現状の内定状況）
- ②「学内業界研究セミナー」の開催について

(7) 入試センター

- ①一般学力入試I期・センター試験利用入試I期の出願者数（合格発表：2月15日（金））
- ②当面の入学試験実施予定
- ③事業実績・今後の予定

(8) メディア教育センター

- ①PC 教室の環境設定について
- ②その他報告事項

(9) その他

- ①公立大学法人化に係る各種手続きについて

・平成30年度第6回教授会

日時：平成31年2月13日（水）学事連絡会議終了後から

場所：千歳科学技術大学本部棟2階大会議室

内容：

審議事項

①学生の懲戒処分について

- ・定期試験における不正行為

・平成30年度第11回学事連絡会議

日時：平成31年3月6日（水）午後4時45分から

場所：千歳科学技術大学本部棟2階大会議室

内容：

議題

(1) 学長案件

①学長報告

(2) 学部長案件

①AP関連報告

(3) FD委員会報告

(4) 大学教育センター

①学生数報告（学部・大学院）

②平成31年度時間割について ※資料は、紙媒体にて配布

③平成31年度 オリエンテーション日程について ※資料は、紙媒体にて配布

④平成30年度 1年生学科分の結果について

⑤2019年度 教授会／研究科委員会開催日程について

⑥教職課程の再課程認定について（報告）

⑦答案・レポート等提出物の廃棄について

搬出期限：3月18日（月）13時

搬出場所：研究棟1階エレベーター横 物品庫

廃棄対象：成績確定後1年以上経過した答案・レポート等（平成29年度以前）

(5) 学生支援センター

①卒業記念謝恩パーティーについて

②1学年交流会について

(6) キャリアセンター

①2018年度（18期生）の就職支援（現状の内定状況）

②学部3年生・大学院修士1年生対象就職支援行事について

(7) 入試センター

2.概要

- ①一般学力入試Ⅱ期・センター試験利用入試Ⅱ期の出願者数（合格発表：3月8日(金)）
 - ②当面の入学試験実施予定
 - ③2020年度オープンキャンパス日程
 - ④事業実績・今後の予定
- (8) 連携センター
- 高大連携
 - ①事業報告
 - 地域イベント連携
 - ①事業報告
 - 大学連携
 - ①事業報告
 - ②今後の予定
- (9) メディア教育センター
- ①メールアドレスの流出等への対応
- (10) その他
- ①会議室の変更と会議室・車両の予約方法の変更について

・平成30年度第5回研究科委員会

日時：平成31年3月6日(水)学事連絡会議終了後から

場所：千歳科学技術大学本部棟2階大会議室

内容：

審議事項

- ①学位審査について（博士前期課程）
- ②学位審査について（博士後期課程）

・平成30年度第7回教授会

日時：平成31年3月6日（水）研究科委員会終了後から

場所：千歳科学技術大学本部棟2階大会議室

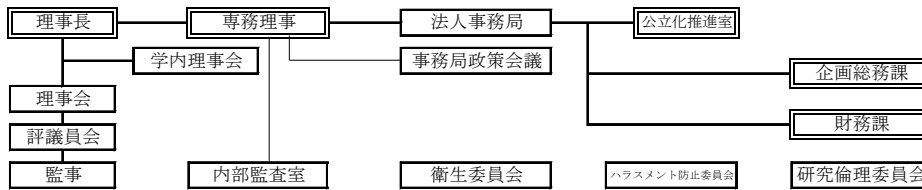
内容：

審議事項

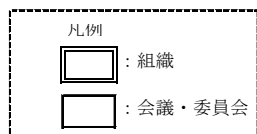
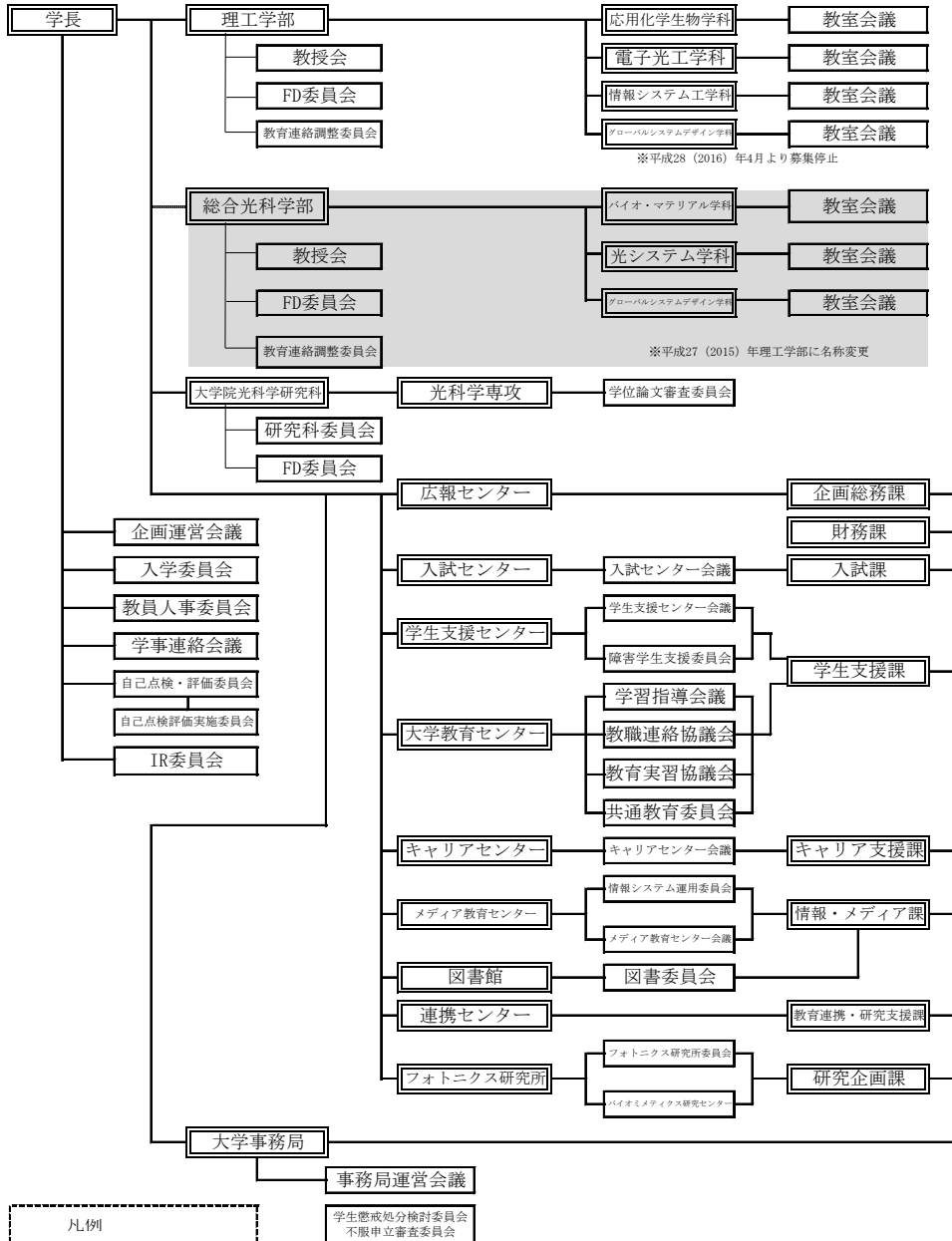
- ①平成30年度卒業生について
- ②英検等取得者の単位認定について
- ③平成30年度学生表彰について

2.4 学内の各種委員会等

法人部門



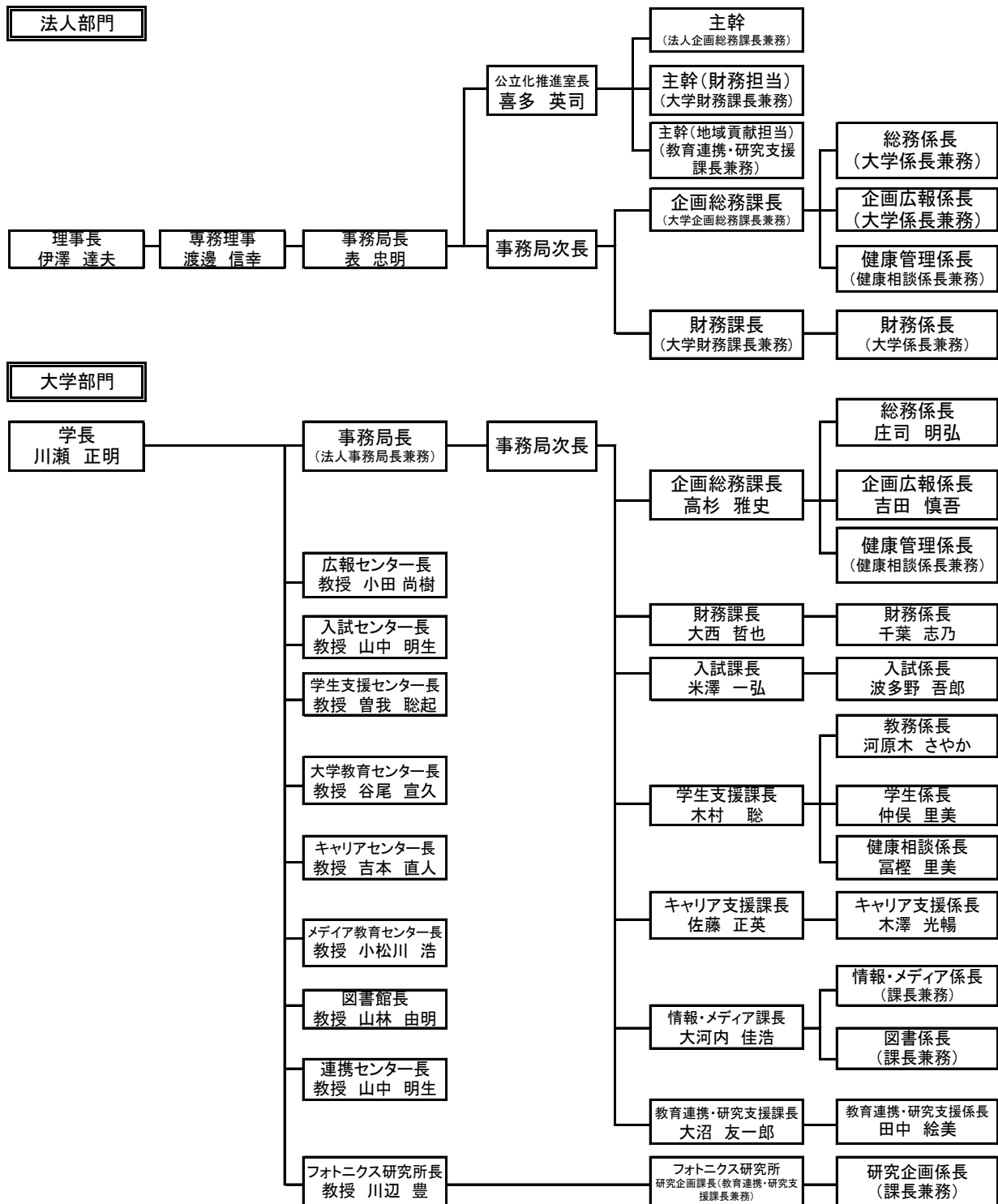
大学部門



(平成 31 年 3 月 31 日現在)

2.概要

2.5 事務組織



(平成 31 年 3 月 31 日現在)

2.6 規程等の制定・改廃

平成 30 年度における規程等の制定・改廃については次のとおりです。

平成 30 年 4 月 1 日施行

- ・学校法人千歳科学技術大学教職員懲戒規程の制定
- ・千歳科学技術大学学則の一部改正
- ・学校法人千歳科学技術大学教職員給与規程の一部改正
- ・学校法人千歳科学技術大学嘱託職員就業規則の一部改正
- ・学校法人千歳科学技術大学教職員期末・勤勉手当支給細則の一部改正
- ・学校法人千歳科学技術大学教職員退職手当規程の一部改正
- ・学校法人千歳科学技術大学教職員育児休業・介護休業等に関する規程の一部改正
- ・定年退職者の再任用に関する就業細則の一部改正
- ・学校法人千歳科学技術大学事務職員の再任用の運用に関する取扱いの一部改正
- ・学校法人千歳科学技術大学ハラスメント規程の一部改正
- ・学校法人千歳科学技術大学役員の報酬及び退職手当に関する規程の一部改正

平成 29 年 5 月 29 日施行

- ・千歳科学技術大学学則の一部改正
- ・千歳科学技術大学編入学規程の一部改正

平成 30 年 10 月 1 日施行

- ・学校法人千歳科学技術大学臨時職員就業に関する要綱の一部改正

2.7 財務状況

当期の決算状況について、その概要を報告します。

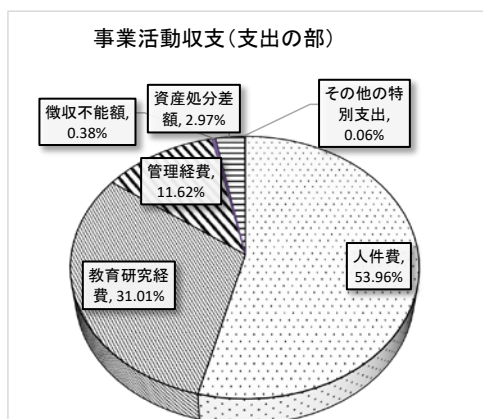
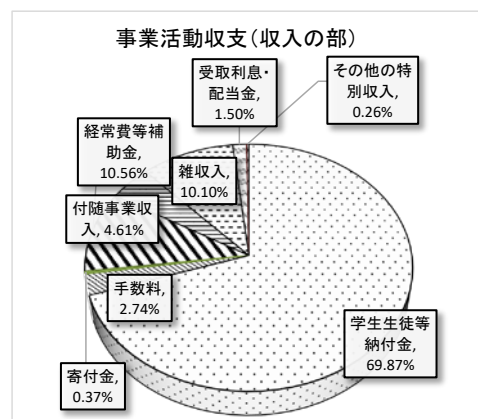
2.7.1 事業活動収支計算書

平成30年4月1日から平成31年3月31日

当該会計年度における「事業活動収入」及び「事業活動支出」の均衡状況、内容により経営状況を明らかにするもの。

(単位：千円)

		科目	予算	決算	差異
教育活動収入の部	事業活動収入	学生生徒等納付金	1,235,334	1,196,109	39,225
		手数料	41,306	46,839	△ 5,533
		寄付金	8,000	6,297	1,703
		経常費等補助金	199,765	180,721	19,044
		国庫補助金	199,684	180,624	19,060
		地方公共団体補助金	81	97	△ 16
		付随事業収入	63,050	78,942	△ 15,892
		雑収入	169,006	172,898	△ 3,892
		教育活動収入計	1,716,461	1,681,806	34,655
		教育活動支出の部	事業活動支出	人件費	966,983
教育研究経費	539,882			545,652	△ 5,770
(内減価償却額)	126,223			130,400	△ 4,177
管理経費	217,635			204,431	13,204
(内減価償却額)	12,165			12,779	△ 614
徴収不能額等	0			6,636	△ 6,636
教育活動支出計	1,724,500			1,706,196	18,304
教育活動収支差額		△ 8,039	△ 24,390	16,351	
教育活動外収支	事業活動外収支	受取利息・配当金	26,503	25,672	831
		教育活動外収入計	26,503	25,672	831
		借入金等利息	0	0	0
		教育活動外支出計	0	0	0
		教育活動外収支差額	26,503	25,672	831
経常収支差額		18,464	1,282	17,182	
特別収支	事業活動収入の部	資産売却差額	0	0	0
		その他の特別収入	0	4,431	△ 4,431
		特別収入計	0	4,431	△ 4,431
	事業活動支出の部	資産処分差額	0	52,273	△ 52,273
		その他の特別支出	0	1,105	△ 1,105
		特別支出計	0	53,378	△ 53,378
		特別収支差額	0	△ 48,947	48,947
予備費		(513)		9,487	
基本金組入前当年度収支差額		8,977	△ 47,665	56,642	
基本金組入額合計		△ 16,173	0	△ 16,173	
当年度収支差額		△ 7,196	△ 47,665	40,469	
前年度繰越収支差額		△ 894,248	△ 894,248	0	
基本金取崩額		0	703,448	△ 703,448	
翌年度繰越収支差額		△ 901,444	△ 238,465	△ 662,979	
事業活動収入計		1,742,964	1,711,909	31,055	
事業活動支出計		1,733,987	1,759,574	△ 25,587	



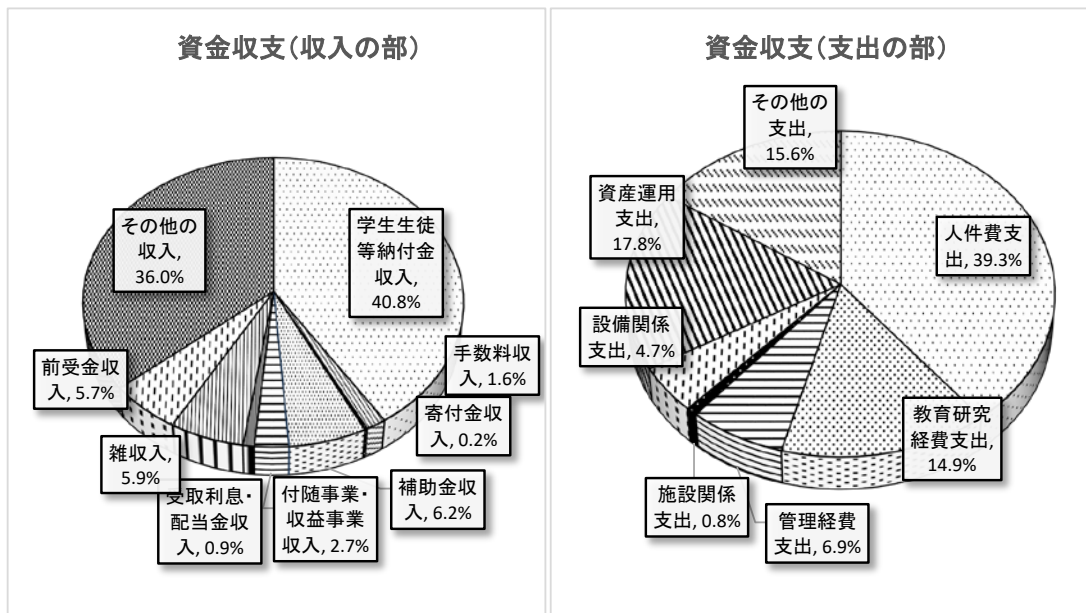
2.7.2 資金収支計算書

平成30年4月1日から平成31年3月31日

当該会計年度における教育研究活動等諸活動に対応するすべての収入・支出の内容、及び当該会計年度における支払資金の収入・支出のてん末を明らかにするもの。

科 目	予算	決算	差異
学生生徒等納付金収入	1,235,334	1,196,109	39,225
手数料収入	41,306	46,839	△ 5,533
寄付金収入	8,000	6,337	1,663
補助金収入	199,765	180,721	19,044
国庫補助金収入	199,684	180,624	19,060
地方公共団体補助金収入	81	97	△ 16
資産売却収入	0	0	0
付随事業・収益事業収入	63,050	78,942	△ 15,892
受取利息・配当金収入	26,503	25,672	831
雑収入	169,006	172,902	△ 3,896
前受金収入	227,783	165,520	62,263
その他の収入	698,727	1,054,775	△ 356,048
資金収入調整勘定	△ 420,633	△ 454,452	33,819
当期資金収入合計	2,248,841	2,473,365	△ 224,524
前年度繰越支払資金	1,228,310	1,228,310	
収入の部合計	3,477,151	3,701,675	△ 224,524

科 目	予算	決算	差異
人件費支出	1,110,954	1,093,448	17,506
教育研究経費支出	413,659	415,252	△ 1,593
管理経費支出	205,470	192,757	12,713
施設関係支出	25,680	22,313	3,367
設備関係支出	139,739	130,158	9,581
資産運用支出	192,641	496,302	△ 303,661
その他の支出	367,969	432,836	△ 64,867
予備費	(2,349)		
	12,651		12,651
資金支出調整勘定	△ 70,064	△ 172,062	101,998
当期資金支出合計	2,398,699	2,611,004	△ 212,305
翌年度繰越支払資金	1,078,452	1,090,671	△ 12,219
支出の部合計	3,477,151	3,701,675	△ 224,524



2.7.3 活動区分資金収支計算書

平成30年4月1日から平成31年3月31日

資金収支計算書の活動区分ごとの資金の流れを明らかにするもの。

(単位：千円)

		科 目	金額
教育活動による資金収支	収入	学生生徒等納付金収入	1,196,109
		手数料収入	46,839
		特別寄付金収入	6,297
		経常費等補助金収入	180,721
		付随事業収入	78,942
		雑収入	172,898
		教育活動資金収入計	1,681,806
	支出	人件費支出	1,093,448
		教育研究経費支出	415,252
		管理経費支出	191,652
		教育活動資金支出計	1,700,352
		差引	△ 18,546
		調整勘定等	△ 254,437
	教育活動資金収支差額	△ 272,983	
施設整備等活動による資金収支	科 目		金額
	収入	施設設備寄付金収入	40
		施設設備補助金収入	0
		減価償却引当特定資産売却収入	0
		減価償却引当特定資産取崩収入	594,346
		施設整備等活動資金収入計	594,386
	支出	施設関係支出	22,313
		設備関係支出	130,158
		減価償却引当特定資産繰入支出	494,892
		施設整備等活動資金支出計	647,363
		差引	△ 52,977
		調整勘定等	18,191
		施設整備等活動資金収支差額	△ 34,786
	小計（教育活動資金収支差額＋施設整備等活動資金収支差額）	△ 307,769	
その他の活動による資金収支	科 目		金額
	収入	退職給与引当特定資産取崩収入	143,971
		研究特定資産取崩収入	2,997
		預り金受入収入	293,572
		立替金回収収入	0
		小計	440,540
		受取利息・配当金収入	25,671
		過年度修正収入	4
		その他の活動資金収入計	466,215
	支出	退職給与引当特定資産繰入支出	0
		研究特定資産繰入支出	1,410
		預り金支払支出	289,325
		立替金支払支出	4,245
		小計	294,980
		過年度修正支出	1,105
		その他の活動資金支出計	296,085
		差引	170,130
	調整勘定等	0	
	その他の活動資金収支差額	170,130	
	支払資金の増減額（小計＋その他の活動資金収支差額）	△ 137,639	
	前年度繰越支払資金	1,228,310	
	翌年度繰越支払資金	1,090,671	

2.7.4 貸借対照表

平成31年3月31日

【資産の部】

(単位：千円)

科 目	本年度末	前年度末	増 減
固定資産	9,078,920	9,362,527	△ 283,607
有形固定資産	5,503,322	5,631,216	△ 127,894
特定資産	3,480,889	3,725,901	△ 245,012
その他の固定資産	94,709	5,410	89,299
流動資産	1,298,243	1,261,218	37,025
資産の部合計	10,377,163	10,623,745	△ 246,582

【負債の部】

(単位：千円)

科 目	本年度末	本年度末	増 減
固定負債	0	143,971	△ 143,971
流動負債	357,650	412,595	△ 54,945
負債の部合計	357,650	556,566	△ 198,916

【純資産の部】

(単位：千円)

科 目	本年度末	本年度末	増 減
基本金	10,257,979	10,961,427	△ 703,448
第1号基本金	10,144,182	10,847,630	△ 703,448
第4号基本金	113,797	113,797	0
繰越収支差額	△ 894,248	△ 894,248	0
純資産の部合計	10,019,513	10,067,179	△ 47,666
負債及び純資産の部合計	10,377,163	10,623,745	△ 902,364

2.概要

2.8 企画運営会議（平成 30 年度）

大学の将来構想に関する事項や全学的な企画・運営に関する事項について審議・検討する会議として企画運営会議があり、学長以下、学部長、研究科長、学科長、センター長、図書館長及びフォトニクス研究所長、事務局長等を構成員とし、毎月開催している。

<委員>

川瀬正明教授（委員長）、山中明生教授、佐々木慎也教授、Olaf Karthaus 教授、福田誠教授、山林由明教授、谷尾宣久教授、吉本直人教授、小田尚樹教授、小松川浩教授、川辺豊教授、表忠明事務局長、高杉雅史企画総務課長、吉田慎吾企画広報係長（事務局）

2.9 施設、設備の概要

校地面積は27万4,231㎡を有し、敷地内に研究室、教室（講義室、実験・実習室）、図書館、保健室、学生サポートルーム、学生自習室、クラブ棟、体育館、管理棟等（一部2階、3階建て20,911㎡）を配置し、学生の教育、課外活動にふさわしい施設を確保しています。

施設、設備の概要は次のとおりです。

（千歳科学技術大学 施設、設備概要）

	室名	面積 (㎡)	室数		室名	面積 (㎡)	室数
本部棟	大講義室	312	1	研究 実 験 棟	ホトニクス実験室	182	1
	中講義室	192	4		システム実験室	151	1
	中講義室	186	1		基礎実験室1	149	1
	小講義室	102	4		基礎実験室2	186	1
	図書館	718	1		基礎実験室3	146	1
	PC機械室	102	1		学生実験室	76	1
	教員研究室	23	6		デバイス実験室	110	1
	体育館	912	1		クリーンルーム	95	1
	食堂	470	1		化学実験室	183	1
	クラブ室	15	10		会議室	107	1
	大会議室	153	1		講義室	62	3
	客員教員研究室	14	3		研究室	88	35
	事務室	312	1		学長室	38	1
	教員控室	51	1		学部長室	36	1
	学長室	38	1		教員研究室	26	33
	理事長室	38	1		教員控室	24	1
	専務理事室	28	1		1F技官室	31	1
10周年記念棟	コンピュータ教室	202	2	2F図書室	38	1	
	コンピュータラーニングルーム	295	1	3F資料室	24	1	
	1F事務室	71	1	事務室	62	1	
	2F事務室	57	1	工作室	61	1	
	学生ホール	575	1	大学院自習室	130	1	
	相談室1	29	1	講義室	87	1	
	相談室2	31	1	コラボレートルーム	216	1	
	保健室	49	1	物理系実験室	87	3	
	PC機械室	17	1	PC室	30	1	
	売店	86	1	スタジオ	87	1	
			大学院棟	教員研究室	31	4	